

Scheda tecnica

TMS

DESCRIZIONE PRODOTTO

Metal detector monofrequenza.



CARATTERISTICHE PRINCIPALI

- Motori brushless e schede azionamento, velocità fino a 55 m/min
- Temperatura di lavoro: da 0 °C a + 40 °C
- Alimentazione: 230 Vac (Hz 50/60)
- Potenza massima: 800 W (con motore brushless)
- Struttura e carpenteria in alluminio e acciaio INOX
- Altezza nastro da terra: 850 +/- 50 mm
- Control Power Box disponibile in accordo agli Standard UL 508A e CSA-C22.2 No. 14-05
- Colonna luminosa con tecnologia a LED

SONDE:

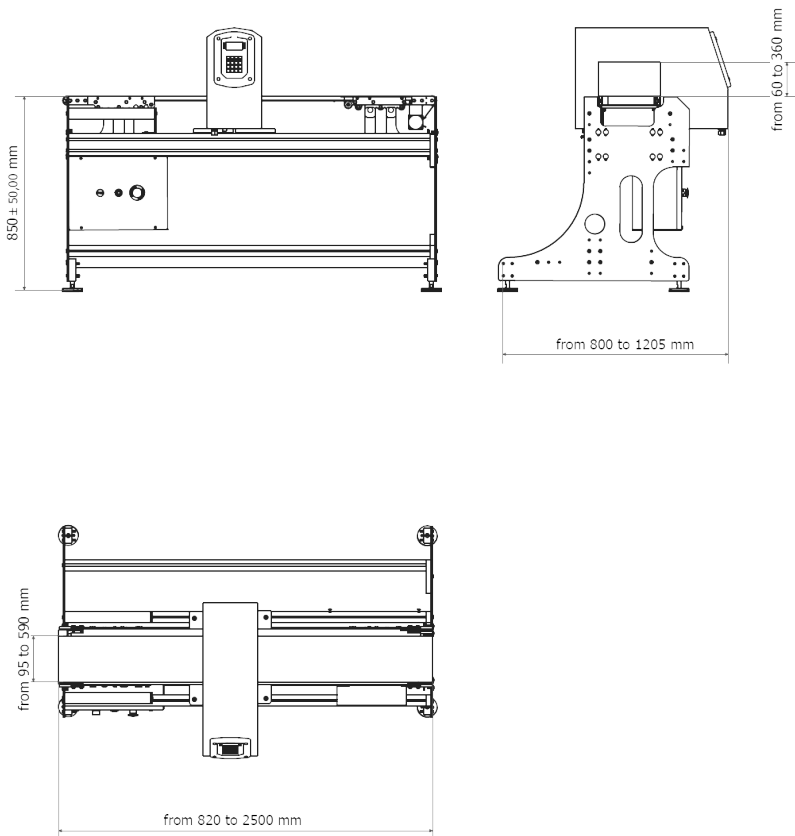
- Superiore capacità di rivelazione dei contaminanti metallici magnetici e non magnetici inclusi gli acciai inossidabili
- Efficace compensazione dell'effetto prodotto
- Conformi alla normativa FDA 21 CFR Parte 11: Sicurezza; Integrità; Tracciabilità dei dati
- Struttura in acciaio INOX AISI 316L e materiali plastici compatibili con gli alimenti conformi UE, FDA
- Costruzione superiore in grado di resistere ai lavaggi ad alta pressione
- Alta sensibilità a tutti i metalli magnetici e non magnetici inclusi gli acciai inossidabili
- Tecnologia a multifrequenza per la massima sensibilità al variare dell'Effetto Prodotto
- Elevata immunità ai disturbi ambientale
- Struttura e componenti in acciaio INOX AISI 316L con grado di protezione IP65
- 250 prodotti memorizzabili, selezionabili da programmazione locale o software di rete
- 1000 eventi archiviabili
- Display alfanumerico da 4x20 caratteri
- Programmazione locale: 4 tasti (3 con doppia funzione)

OPZIONI

- Espulsione pistone, braccio e soffio pneumatico
- Cesta di raccolta in acciaio INOX e plastica
- Fotocellula di troppo pieno
- Fotocellula di scarto continuo
- Guide prodotto di ingresso



LAYOUT



DIMENSIONI utile nastro (mm)

	ALTEZZA	SENZA ESPULSORE	CON ESPULSORE
SERIE 95	60	95x820	95x1020
SERIE 140	60	140x820	140x1020
	85	140x870	140x1070
	110	140x920	140x1120
	135	140x970	140x1170
	160	140x1020	140x1220
	185	140x1070	140x1270
	210	140x1120	140x1320
SERIE 185	60	185x820	140x1070
	85	185x870	140x1120
	110	185x920	140x1170
	135	185x970	140x1220
	160	185x1020	140x1270
	185	185x1070	140x1320
	210	185x1120	140x1370
SERIE 230	60	230x820	230x1170
	85	230x870	230x1220
	110	230x920	230x1270
	135	230x970	230x1320
	160	230x1020	230x1370
	185	230x1070	230x1420
	210	230x1120	230x1470
SERIE 275	60	275x820	275x1270
	85	275x870	275x1320
	110	275x920	275x1370
	135	275x970	275x1420
	160	275x1020	275x1470
	185	275x1070	275x1520
	210	275x1120	275x1570
SERIE 320	60	320x820	320x1270
	85	320x870	320x1320
	110	320x920	320x1370
	135	320x970	320x1420
	160	320x1020	320x1470
	185	320x1070	320x1520
	210	320x1120	320x1570
SERIE 360	60	360x1961	360x2461
SERIE 420	60	420x820	420x1370
	85	420x870	420x1420
	110	420x920	420x1470
	135	420x970	420x1520
	160	420x1020	420x1570
	185	420x1070	420x1620
	210	420x1120	420x1670
SERIE 510	60	510x820	510x1370
	85	510x870	510x1420
	110	510x920	510x1470
	135	510x970	510x1520
	160	510x1020	510x1570
	185	510x1070	510x1620
	210	510x1120	510x1670
SERIE 590	110	590x1120	590x1870



R.S. Bilance S.r.l.
Via Rinaudo, 19, Valcorrente - 95032 Belpasso CT
Tel. +39 095 3523283
commerciale@rsbilance.com
www.rsbilance.com