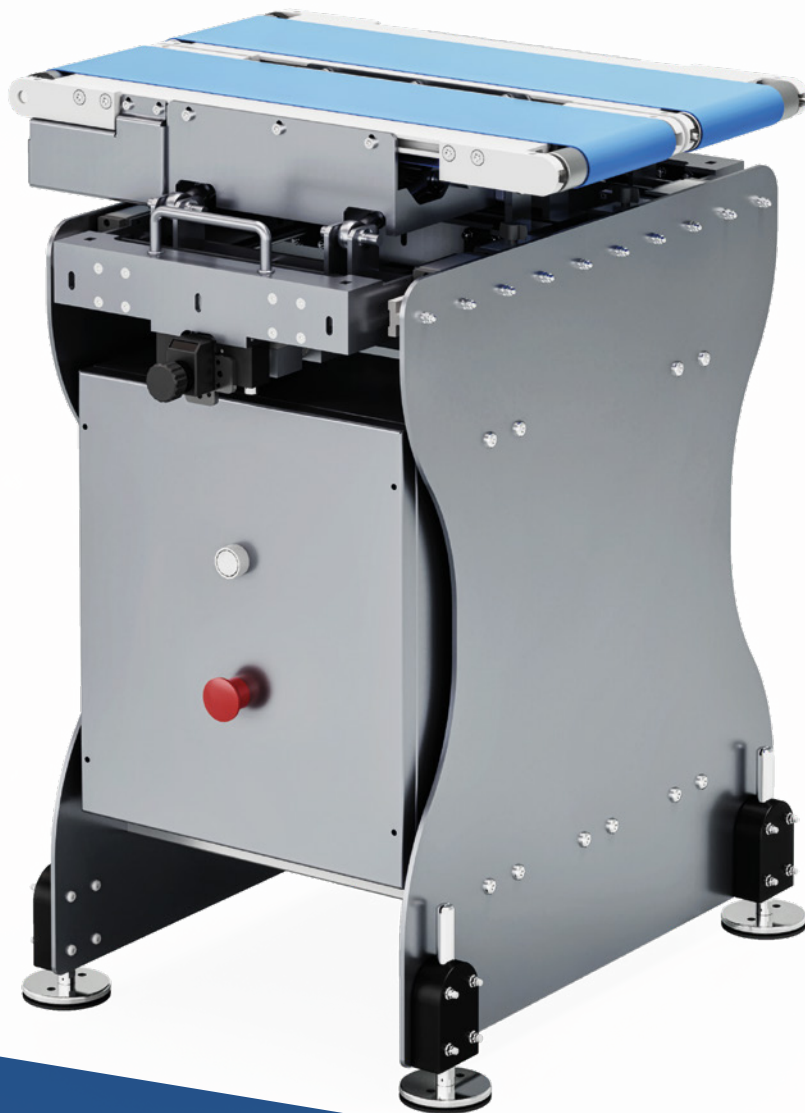


# AL500



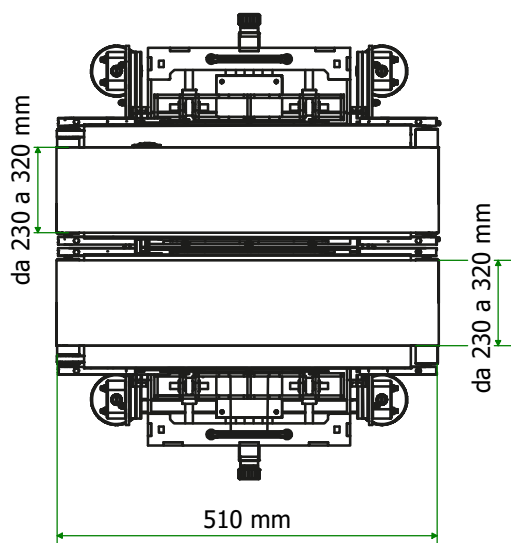
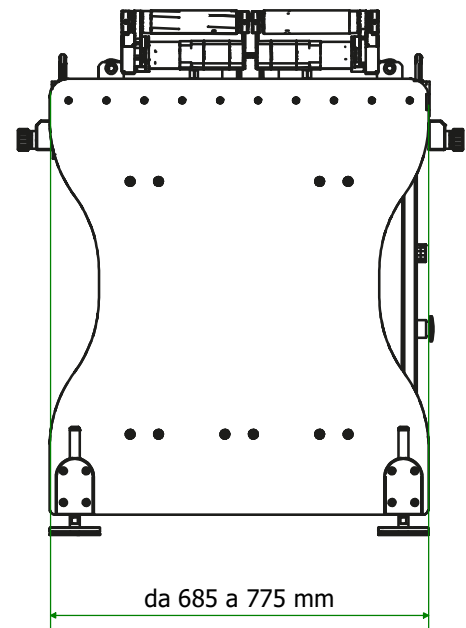
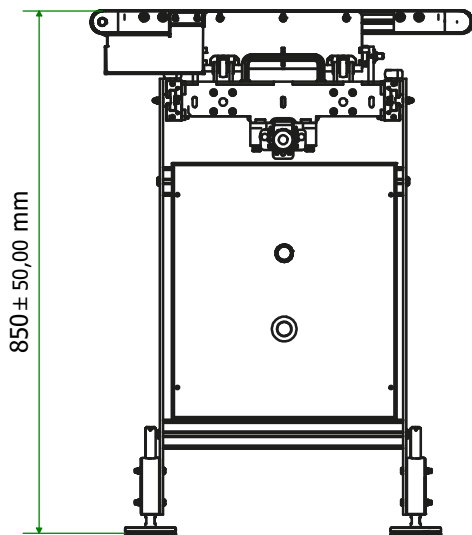
# AL500

Semaforo allineatore

## Caratteristiche principali

- Cadenze fino a 120 ppm.
- 2 nastri motorizzati ad anello chiuso, larghezza 230, 275 e 320 mm.
- 2 motori brushless e schede azionamento, velocità fino a 70 m/min.
- Temperatura di lavoro: da 0 °C a + 40 °C.
- Alimentazione: 230 Vac (Hz 50/60).
- Potenza massima: 1 kW.
- Struttura e carpenteria in alluminio e acciaio INOX.
- Gestione macchina tramite PLC.
- Quadro elettrico con fungo e riarmo.

## Layout



*Le specifiche tecniche e le immagini possono essere soggette a miglioramenti e modifiche senza preavviso.*

# AL500

**MODULARE ED INTEGRABILE**

**COSTI DI MANUTENZIONE RIDOTTI**

**AUTODIAGNOSTICA**

**CONNETTIVITA' E CONDIVISIONE DATI CON ALTRI SOFTWARE**

**ASSISTENZA REMOTA**



 TECHNOLOGY for Your Business

R.S. Bilance S.r.l.  
Via Rinaudo, 19, Valcorrente - 95032 Belpasso CT  
Tel. +39 095 3523283  
commerciale@rsbilance.com  
www.rsbilance.com

