

Scheda tecnica

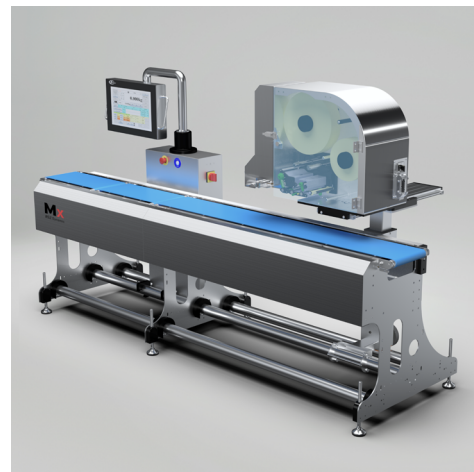
MX DYNAMIC

DESCRIZIONE PRODOTTO

Peso prezzatrice completamente configurabile ad alta velocità.

Etichettatura a peso variabile e/o a peso predeterminato con controllo statistico completamente configurabile e integrabile a software esterni.

Omologata (MID)



CARATTERISTICHE PRINCIPALI

- Cadenze fino a 100 ppm
- Portata: 3 kg - 1 g / 6 kg - 2 g con nastri motorizzati larghezza 225 mm
- Portata: 6 kg - 2 g con nastri motorizzati larghezza 225, 270, 315 mm
- Da 3 a 4 nastri motorizzati ad anello chiuso
- Motori brushless e schede azionamento con velocità fino a 70 m/min
- Temperatura di lavoro: da 0 °C a + 40 °C
- Alimentazione: 230 Vac (Hz 50/60)
- Potenza massima: 3 nastri 1,15 kW
- Display PC/Panel 12" resistivo, adatto per utilizzo con guanti e in presenza di acqua/condensa
- Struttura e carpenteria in alluminio e acciaio INOX
- Altezza nastro da terra: 850 +/- 50 mm
- Gestione macchina tramite PLC
- Colonna luminosa a led per fuori tolleranza e allarmi
- Modo di stampa: trasferimento termico e/o diretto
- Risoluzione: 8 dots/mm, 203 dpi (opzionale: 12 dots/mm, 300 dpi)
- Velocità di stampa: 203 dpi, 457 mm/s - 300 dpi, 300 mm/s
- Dimensioni etichette: da 40x40 a 100 mm x 110 mm
- Larghezza di stampa: 104 mm
- Diametro interno rotolo: 76 mm
- Diametro esterno rotolo: 300 mm
- Capacità del ribbon di 600 metri
- Applicazione etichetta ad aria compressa (AIR BLAST), 6 bar 60 l/min, camera di sparo multi-etichette con regolazione meccanica e indicatore di posizione
- Applicazione etichetta con braccetto meccanico rotativo con piattello di applicazione in spugna
- Consumo aria: 4/6 bar 40 l/min
- Movimentazione meccanica gruppo stampa orizzontale, verticale e rotazionale (180°)

OPZIONI

- 6000 divisioni
- Portata: 15 kg - 5 g
- Supplemento nastri trasportatori smontabili in polimero termoplastico e acciaio INOX
- Risoluzione di stampa: 300 dpi, velocità 300 mm/s
- Etichettatrice stampa e applica automatica ad air blast, braccetto pneumatico o pistone lineare
- Etichettatrice da banco per totalizzazioni
- Telecamera 2D per presenza e lettura etichetta
- Telecamera 2D per lettura QR Code
- Protocollo di comunicazione ETHERCAT
- Interfaccia PROFIBUS esterna, protocollo Profibus con PCB
- Fino a 2 espulsori a pistone, braccio e soffio pneumatico
- Cesta di raccolta in acciaio INOX e plastica
- Rulliera di scarto con cesta di raccolta
- Fotocellula di troppo pieno
- Colonna luminosa a led per fuori tolleranza e allarmi
- Panel PC Touch Screen 18,5", 1 usb 2.0, 1 ethernet
- Struttura in acciaio INOX, braccio girevole fino a 90°

SOFTWARE

Programma di peso prezzatura
Programma editor etichette SW CUSTOM LABEL

Funzioni selezionabili

- Modalità di lavorazione a ciclo trasporto (non pesa e non stampa), solo peso variabile e/o peso fisso, peso-prezzatura e peso-etichettatura
- Controllo statistico per lavorazioni a peso fisso secondo la Legge 25 ottobre 1978 n. 690 su l'intero lotto di produzione e reportistica a corredo
- Lavorazione a range di pesatura con cambio automatico del formato etichetta associato all'intervallo
- Lavorazione con tracciabilità e cliente, entrambi referenziati nel PLU oppure selezionati direttamente dai rispettivi database indipendentemente dal PLU selezionato
- Lavorazione con una seconda valuta referenziata direttamente nel PLU, con possibilità di aggiungere qualsiasi altra configurazione non presente nel database Il Valuta
- Credenziali di accesso gestiti su 3 livelli, con registrazione accessi su database
- Ampia analisi dello storico pesate con possibili report relazionati tra riferimenti temporali (per data o periodo) e un max di tre filtri a scelta tra i dati salvati, possibile esportazione su percorso desiderato (locale, rete o porta USB)
- Blocco macchina automatico per numero di pesate desiderato, per cliente remoto offline (trasmissione sincrona del peso in real-time), per limite di peso e/o per scadenza del lotto di tracciabilità
- Totali automatici per unità scatola e pallet, con stampa automatica del numero di copie configurato per i rispettivi accumuli al raggiungimento del numero di unità indicato o del peso target, con possibilità di lavorazione singola oppure mista con scatole raggruppate o non raggruppate nel pallet
- Storno delle pesate indesiderate
- Possibile esportazione su percorso desiderato (locale, rete o porta USB) dell'anagrafica (database PLU, Clienti e Tracciabilità), database Storico Pesate e database Totali
- Gestione delle principali funzionalità dei sistemi di stampa presenti, come lo stato ed i comandi reset, feed, stampa ultima etichetta e calibrazione
- Gestione remota del database tramite scambio di file csv in cartelle condivise, con possibilità di importare l'anagrafica PLU, Clienti e Tracciabilità ed esportare le pesate effettuate
- Possibile utilizzo dei tag di formattazione html in tutti i campi di tipo testo, i quali permettono di modificare lo stile del testo (grassetto, corsivo, sottolineato,...), supportando differenti tipi (font, allineamenti, dimensioni, grassetto ecc.) di carattere nello stesso testo
- Gestione remota della macchina tramite socket (indirizzo ip e porta) con possibile richiesta stato, selezione PLU, avvio/arresto e ricezione peso in real-time
- Selezione multilingua
- Software per gestione macchine in rete con protocollo di comunicazione RS server (opzionale)

PLU

Numero di PLU: 9999

Ogni PLU è formato da 125 campi tra parametri macchina e informazioni disponibili per la stampa, i principali:

- chiave primaria alfanumerica di lunghezza max 10, codice identificativo univoco del PLU
- 3 chiavi secondarie alfanumeriche di lunghezza max 10, per referenziare i database Clienti, Tracciabilità e Il Valuta
- 37 campi di testo disponibili per la stampa, tra cui descrizione e ingredienti di lunghezza max 500 e 1000, 15 testi liberi di lunghezza max rispettivamente 700, 600, 3 da 500, 3 da 200, 3 da 100 e 4 da 50 caratteri, e 20 testi di lunghezza max 30 per gestire le informazioni nutrizionali in forma tabellare
- 3 campi data per gestire la data di confezionamento, scadenza e stagionatura
- 3 campi per definire il prezzo [€/kg] e due possibili tare, una in [kg] e l'altra in [%]
- 3 campi per abilitare la modalità di lavorazione a peso fisso, il valore del peso ed il numero di unità presenti nella confezione (prezzo x unità)
- 2 campi per identificare il lotto di lavorazione ed il numero di pesate desiderate
- 5 campi di supporto a tutti i codici a barre, Data Matrix, QR, PDF417, EAN13 e EAN128 con funzioni standard GS1
- 11 campi disponibili per definire la soglia minima e massima di pesatura ed i parametri (durata e ritardo) di espulsione, con possibilità di abilitare o meno l'uso di due espulsori, rispettivamente per misure sotto e sopra soglia ed un eventuale sonoro
- 3 campi disponibili per impostare la velocità dinamica o statica della macchina
- 1 campo per abilitare o meno la modalità di lavorazione a ciclo trasporto, la macchina non pesa e non stampa
- 5 campi disponibili per abilitare o meno l'uso dei 5 sistemi di stampa disponibili per la macchina, nello specifico, 2 stampanti SAP.A/B (applicazione da sopra airblast o braccetto pneumatico), 1 stampante SAP.AS (applicazione da sotto a sfrido), 1 stampante SAP.FX (applicazione a sigillo) e 1 applicatore AP.S (applicazione da sopra a sfrido)

- 9 campi disponibili per ogni stampante per impostare la modalità di lavorazione etichettatura o peso-prezzatura, con possibilità di abbinare un formato di stampa per il peso fuori soglia ed uno per quello in soglia e configurare i parametri di applicazione (ritardo, durata, velocità nastro di applicazione a sfrido,...)
- 4 campi disponibili per i totali automatici, di cui 2 per definire il numero di unità per scatola e pallet, 2 per i rispettivi formati di stampa
- 1 campo disponibile per il formato di stampa dei totali manuali (Parziale, Generale e Lotto)

Tracciabilità

Numero massimo di lotti: 9999

Per ogni lotto:

- chiave primaria alfanumerica di lunghezza max 10, codice identificativo univoco di Tracciabilità
- 10 testi alfanumerici di 50 caratteri disponibili per associare al PLU le informazioni di tracciabilità previste dalle normative, sia per il prodotto ittico (dalla cattura alla prima vendita) che per le carni (dalla nascita alla macellazione).
- dati inviati dal back office oppure inseriti manualmente (opzionale da scanner con codice EAN128)
- limite di peso con allarme configurabile
- data di scadenza con avviso configurabile

Clienti

Numero massimo di clienti: 9999

Per ogni cliente:

- chiave primaria alfanumerica di lunghezza max 10, codice identificativo univoco del cliente
- 3 testi alfanumerici di cui 1 di lunghezza max 1000 e due 300 caratteri, disponibili per associare al PLU le informazioni relative ai vari clienti, come la denominazione aziendale

Il Valuta

Numero massimo di valute: 9999

Per ogni Il Valuta:

- chiave primaria alfanumerica di lunghezza max 10, codice identificativo univoco della Il Valuta
- 4 campi disponibili per creare la seconda unità di misura del peso desiderata, attraverso l'inserimento dell'unità di misura, il fattore di conversione rispetto al [kg] ed il numero di decimali
- 5 campi disponibili per creare la seconda valuta desiderata, attraverso l'inserimento del simbolo della valuta, il fattore di conversione rispetto al [€], il numero di decimali, il minimo taglio (0, 1 o 5) e l'indicazione della valuta rispetto al peso (standard [€/kg])

Formati etichetta

Formati etichetta personalizzabili: 1000 (formato di stampa modificabile a bordo macchina)

Rotazione del formato etichetta: 0°, 90°, 180°, 270°

Rotazione dei campi

Dati nutrizionali

Stampa i dati nutrizionali in formato tabella

Stampa i dati per dimensioni standard (100 g) e/o per porzione

Stampa RDA

Totali automatici e manuali

Automatici:

- totale scatola
- totale pallet
- totale produzione
- storno delle ultime due scatole accumulate

Manuali:

- totale parziale per PLU (senza storia)
- totali generale per PLU
- totali per lotto di tracciabilità, lotto/PLU
- storno di tutta la lavorazione parziale

Sezione I/O

2 USB 2.0

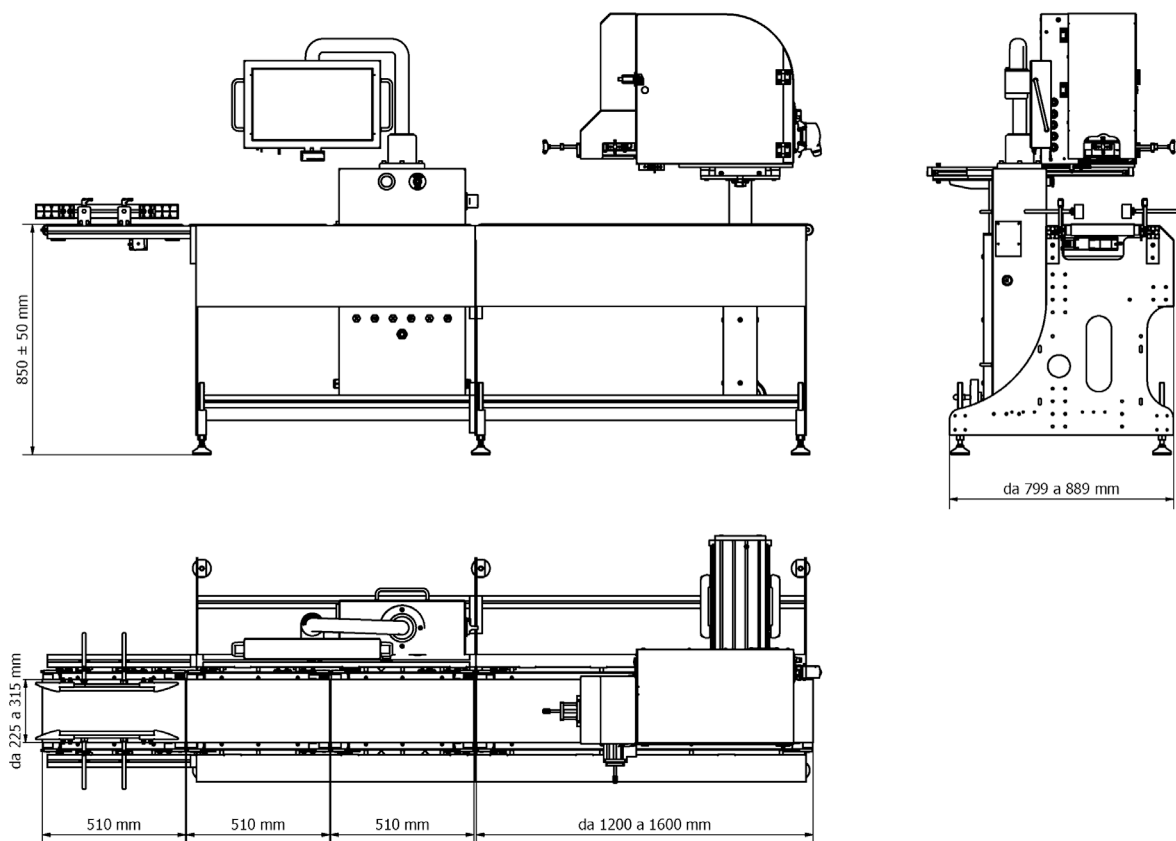
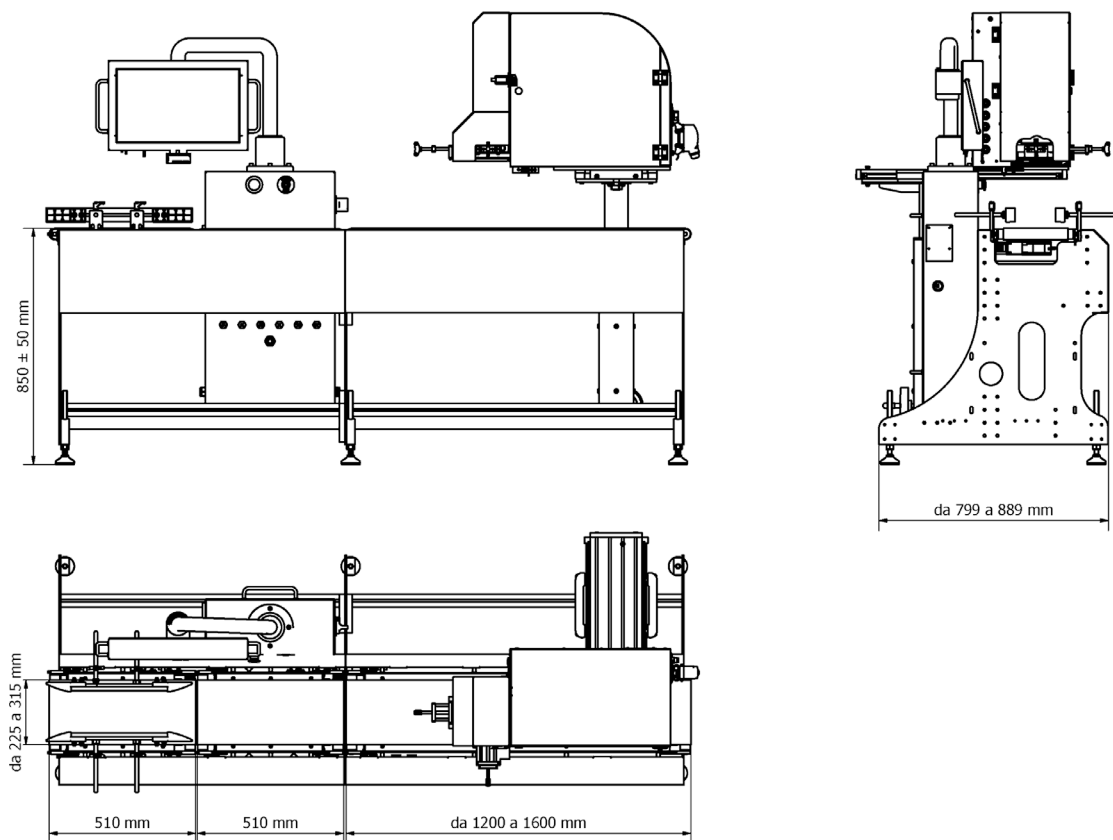
1 Ethernet

2 Segnali elettrici (contatti puliti)

Diagnostica

Monitoraggio continuo dello stato della macchina e di tutti i sistemi integrati (consenso da valle, guasto motori, ingombri sui nastri e tutti gli errori derivanti dal sistema di stampa come fine carta, fine ribbon, passaggio carta e usura testina)





DIMENSIONI utile nastro (mm)

	SINCRONIZZATORE	CADENZATORE	PESATURA	ETICHETTATURA
SERIE 225	- 225x510	225x510 225x510	225x510 225x510	225x1600 225x1600
SERIE 270	- 270x510	270x510 270x510	270x510 270x510	270x1600 270x1600
SERIE 315	- 315x510	315x510 315x510	315x510 315x510	315x1600 315x1600

N.B. per i nastri di uscita, etichettatrici, espulsori, sistemi di visione, deviatori e fascettatrici fare riferimento alle schede tecniche di appartenenza

